

# TLK 110

## Quick Reference Guide



MN009236A01-AA

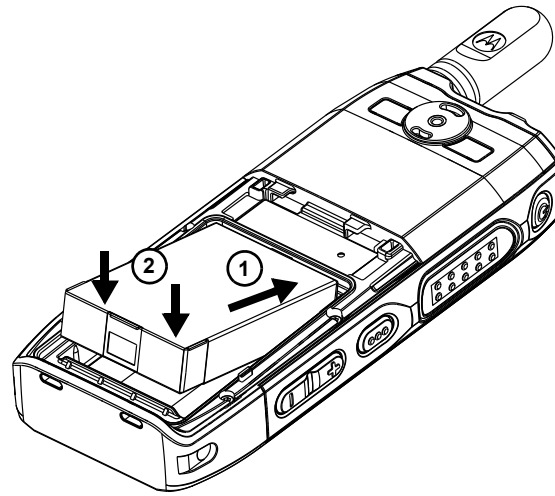
MOTOROLA, MOTO, MOTOROLA SOLUTIONS and the Stylized M Logo are trademarks or registered trademarks of Motorola Trademark Holdings, LLC and are used under license. All other trademarks are the property of their respective owners.

© 2022 Motorola Solutions, Inc. All rights reserved.

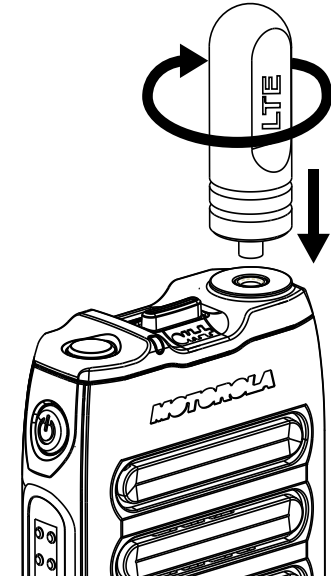
Printed in



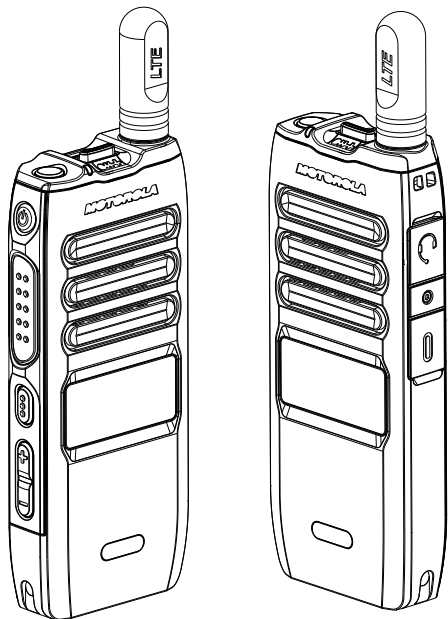
1



3

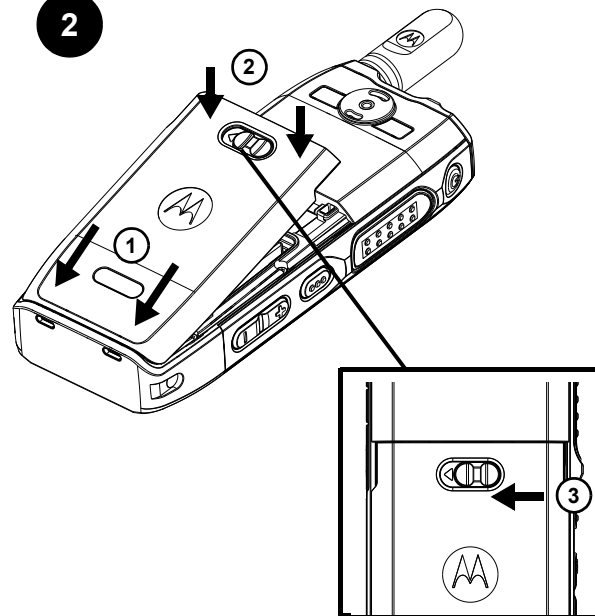


## TLK 110



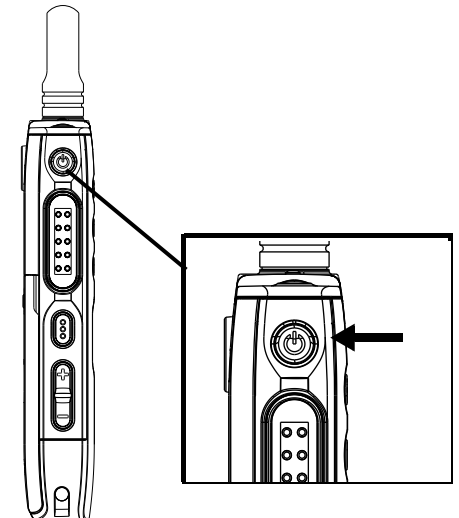
1

2

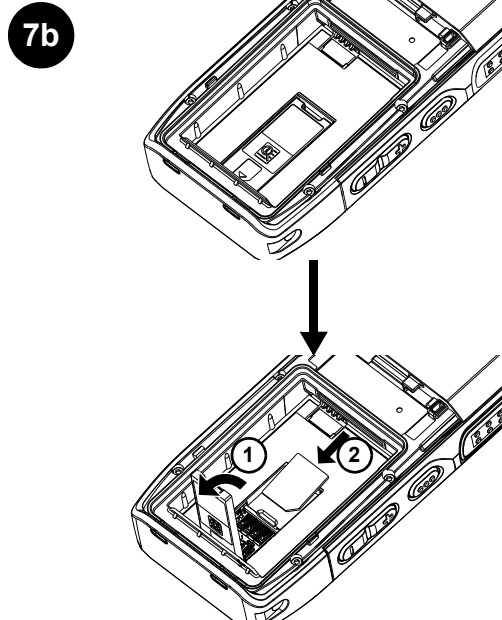
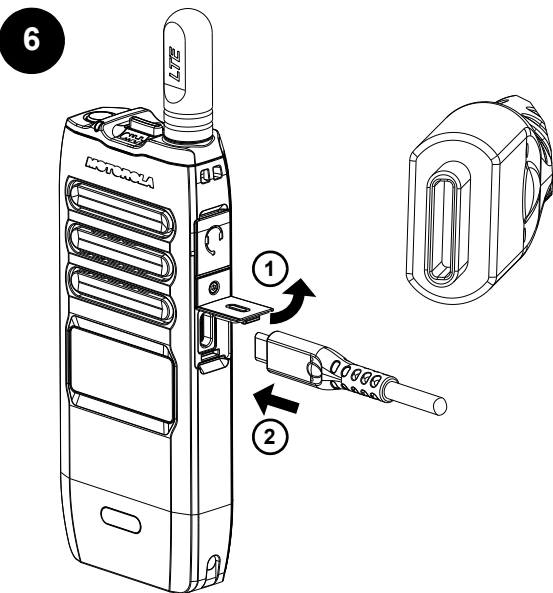
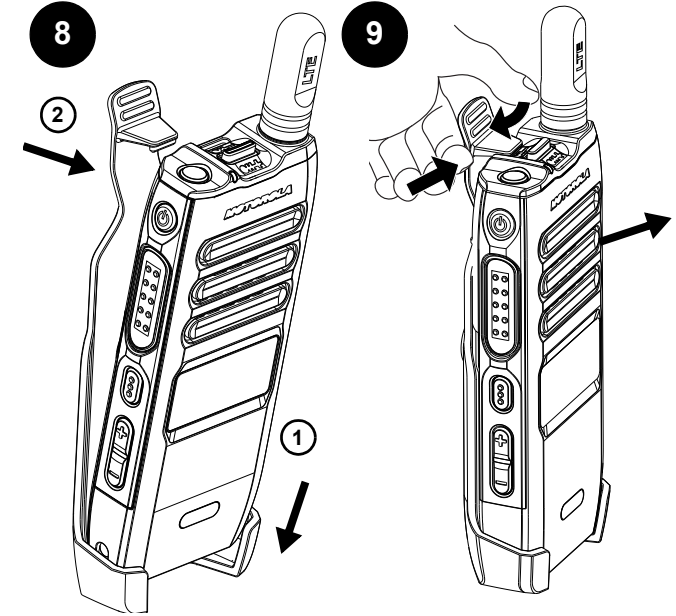
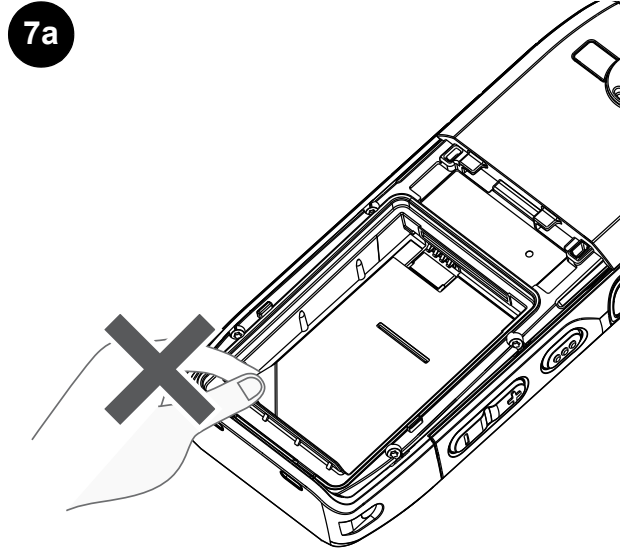
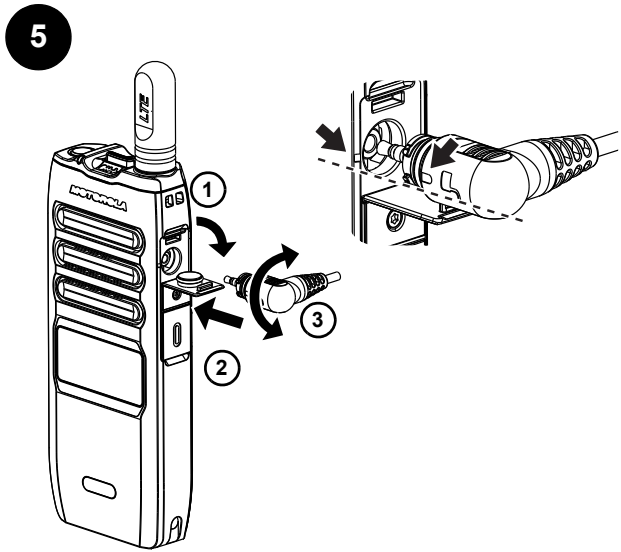


2

4



3



Korea  
이 기기는 업무용 환경에서 사용할 목적으로 적합성평가를 받은 기기로서 가정  
용 환경에서 사용하는 경우 전파간섭의 우려가 있습니다.

<https://waveoncloud.com/>

<https://learning.motorolasolutions.com/>